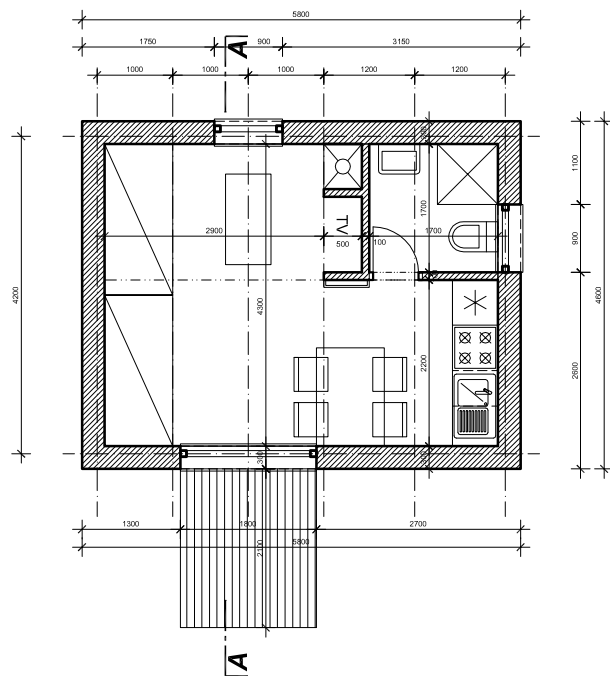
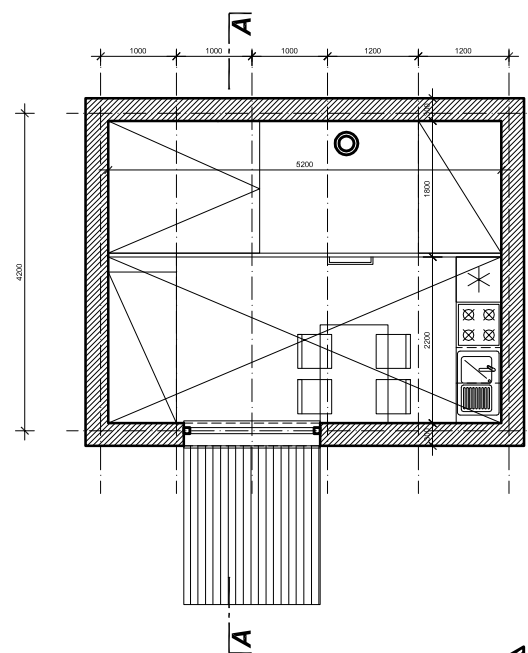


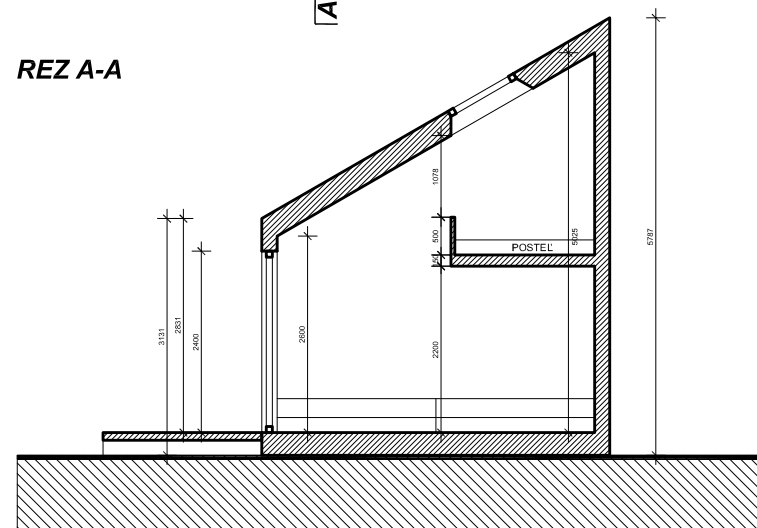
**PÔDORYS PRÍZEMIA**



**PÔDORYS PODKROVIA**



**REZ A-A**



**S\_VARIANT A**

PODLAŽNÁ PLOCHA 30,4m<sup>2</sup>

**CHATKY GALM**

ING.ARCH.RADOVAN VOLMUT, ING.MGR.ART.KATARINA VARGOVA  
DECEMBER 2007